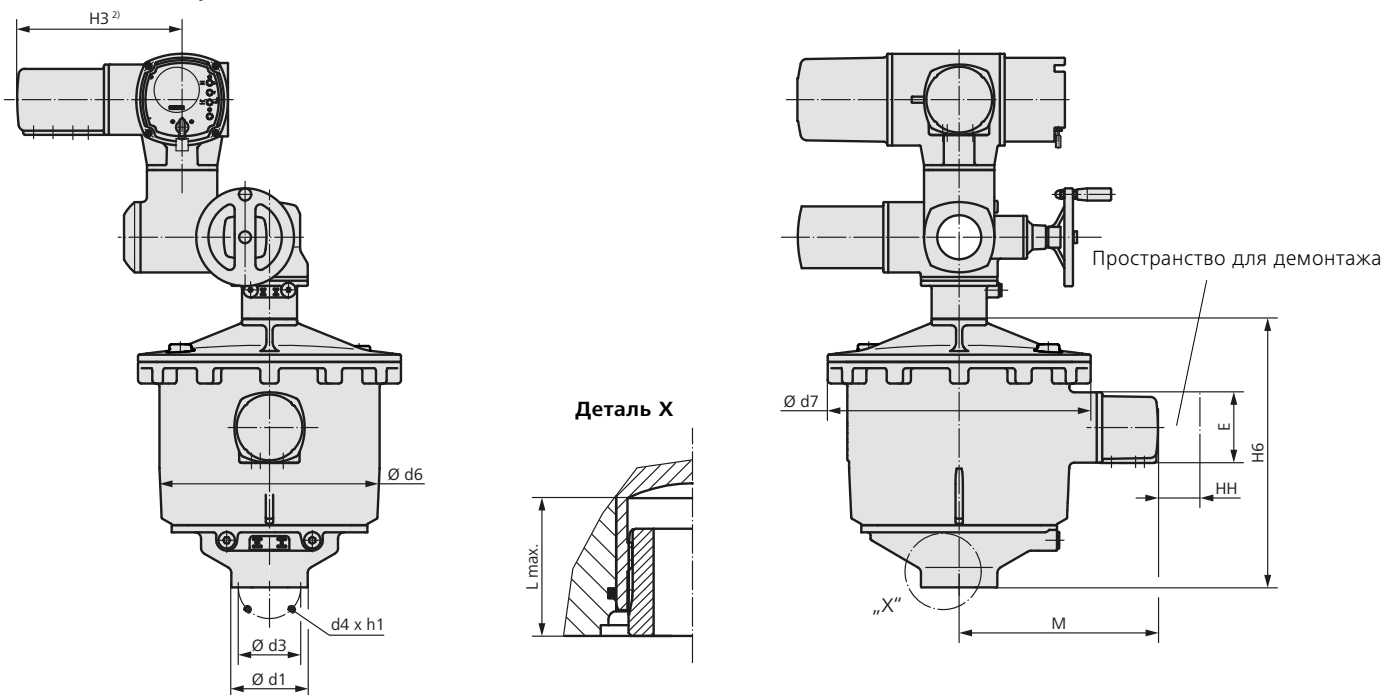


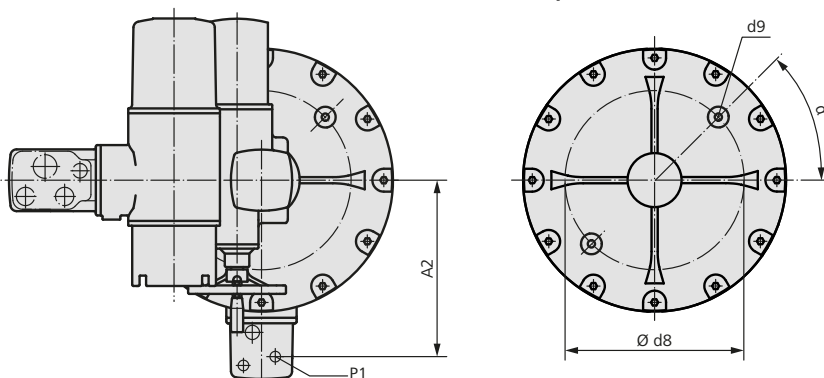
FQM 05.1 — FQM 12.1
SQ 05.2 — SQ 12.2 с АС 01.2

Размеры блока отказобезопасности

Со штепсельным разъемом AUMA



Точки крепления при горизонтальном монтаже



1) Фланец для присоединения неполнооборотного привода

2) Электрическое соединение с увеличенным отсеком контактов. Точный размер зависит от используемого электрического соединения

3) Двойной фланец F07/F10

Соединительные втулки в соответствии с EN ISO 5211

Все остальные размеры см. на странице «Размеры неполнооборотных приводов»

См. размеры на следующей странице

Размеры	FQM 05.1/FQM 07.1		FQM 10.1		FQM 12.1		
	SQ 05.2/SQ 07.2		SQ 10.2		SQ 12.2		
EN ISO 5211	F07 ³⁾	F10 ³⁾	F10	F12	F12	F14	F16
A2	289		304		304		
E	115		115		115		
H3 ²⁾	270		270		270		
H6	439		606	566	566	606	616
HH мин.	30		30		30		
M	325		340		340		
L макс.	45		100	60	60	100	110
P1	M20 x 1,5		M20 x 1,5		M20 x 1,5		
Ø d1	125	125	125	150	150	175	210
Ø d3	70	102	102	125	125	140	165
d4	4 x M8	4 x M10	4 x M10	4 x M12	4 x M12	4 x M16	4 x M20
Ø d6	360		474		474		
Ø d7	430		550		550		
Ø d8	260		350		350		
d9	M10		M12		M12		
h1	15	16	18	21	21	25	32
α	45°		45°		45°		
EN ISO 5211 ¹⁾	F07		F12		F12		

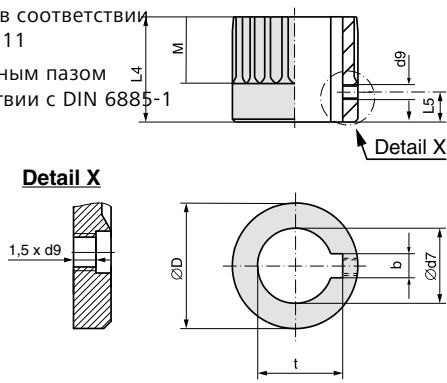
Составитель оставляет за собой право на внесение в текст изменений, обусловленных усовершенствованием продукции. С момента выпуска этого издания все предыдущие становятся недействительными.

FQM 05.1 — FQM 12.1
SQ 05.2 — SQ 12.2 с AC 01.2

Размеры муфт в соответствии с EN ISO 5211

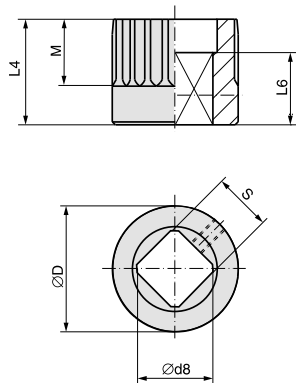
Отверстие в соответствии с EN ISO 5211

со шпоночным пазом в соответствии с DIN 6885-1



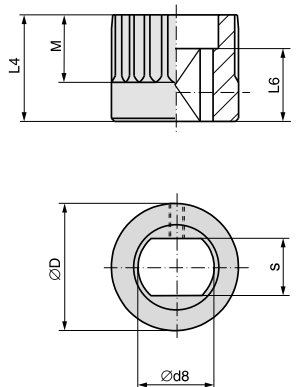
Размеры	FQM 05.1/FQM 07.1		FQM 10.1		FQM 12.1		
	F07	F10	F10	F12	F12	F14	F16
EN ISO 5211							
Ø D	41,75		67,6		67,6		
b JS9 ¹⁾	6		10		10		
Ø d7 H8 ²⁾	22		36		36		
Ø d7 макс.	25,4		50		50		
d9 ³⁾	M5		M6		M6		
L4	35		95	55	55	95	105
L5 ³⁾	8		10		10		
M	20		40		40		
t ¹⁾	24,8		39,3		39,3		

Внутренний квадрат согласно EN ISO 5211



Размеры	FQM 05.1/FQM 07.1		FQM 10.1		FQM 12.1		
	F07	F10	F10	F12	F12	F14	F16
EN ISO 5211							
Ø D	41,75		67,6		67,6		
Ø d8 мин. ²⁾	22,2		36,2		36,2		
Ø d8 макс.	28,2		48,2		48,2		
L4	35		95	55	55	95	105
L6 мин.	30		30		30		
M	20		40		40		
s H11 ²⁾	17		27		27		
s H11 макс.	22		36		36		

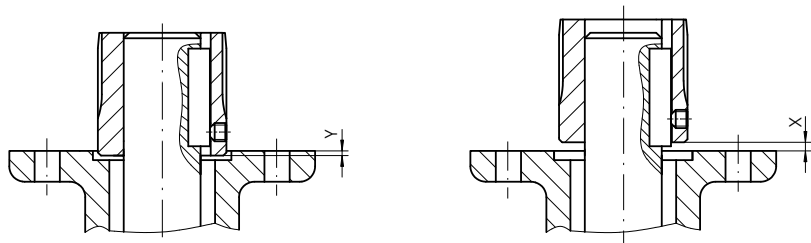
С двумя фасками согласно EN ISO 5211



Размеры	FQM 05.1/FQM 07.1		FQM 10.1		FQM 12.1		
	F07	F10	F10	F12	F12	F14	F16
EN ISO 5211							
Ø D	41,75		67,6		67,6		
Ø d8 мин. ²⁾	22,2		36,2		36,2		
Ø d8 макс.	28,2		48,2 (48 ⁴⁾)		48,2 (48 ⁴⁾)		
L4	35		95	55	55	95	105
L6 мин.	25		30		30		
M	20		40		40		
s H11 ²⁾	17		27		27		
s H11 макс.	22		36 (41 ⁴⁾)		36 (41 ⁴⁾)		

Монтажное положение муфты

X макс.	5	6	6
Y макс.	5	10	10



- 1) Размеры зависят от Ø d7, см. DIN 6885-1
- 2) Рекомендуемые размеры согласно EN ISO 5211
- 3) Резьба с резьбовым штифтом
- 4) Согласно DIN 475

Составитель оставляет за собой право на внесение в текст изменений, обусловленных усовершенствованием продукции. С момента выпуска этого издания все предыдущие становятся недействительными.